

MCX2

Kiểm soát trong phạm vi rộng, từ nhiệt độ thấp cho tới nhiệt độ cao



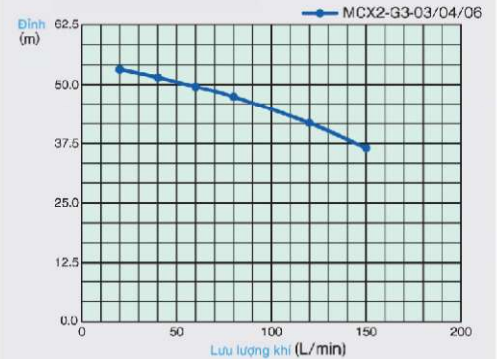
MCX2-G3-06D



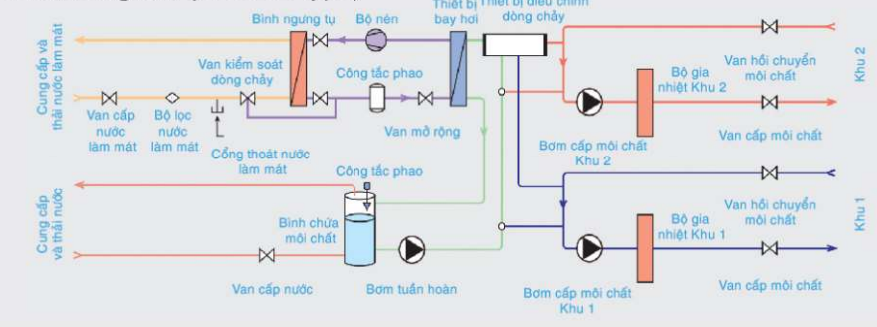
Bảng điều khiển



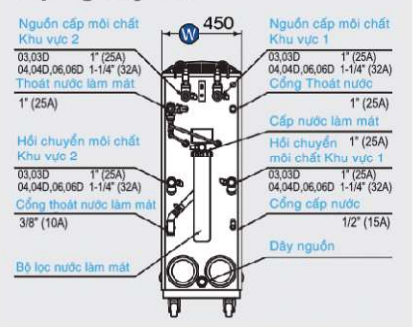
Đường cong hiệu suất bơm



Flow Diagram (MCX2 D type)



Piping Layout



Thông số tiêu chuẩn

Mẫu	Đơn vị	MCX2-G3							
		03	04	06	03D	04D	06D		
Nguồn cấp điện	Điện áp	AC200/380V, 50Hz, 3 Pha							
	Công suất biểu kiến	kVA	17.9/13.7	16.7/18.2	18.9/19.2	20.6/21.8	21.8/23.5	24.0/24.5	
	Công suất cầu dao	V	50/30	60/40	75/40	75/40	75/40	75/50	
Môi chất		Nước sạch							
Phạm vi nhiệt độ hoạt động		8-90							
Công suất làm mát	8°C	kW	7.4/7.3	11.2/11.3	14.8/14.6	7.4/7.3	11.2/11.3	14.8/14.6	
	15°C	kW	9.2/9.0	13.8/13.9	18.3/18.0	9.2/9.0	13.8/13.9	18.3/18.0	
	20°C	kW	10.6/10.5	16.0/16.1	21.2/20.8	10.6/10.5	16.0/16.1	21.2/20.8	
Nước làm mát	Lưu lượng	27°C	Lít/phút	30	45	60	30	45	60
		35°C	Lít/phút	45	60	75	45	60	75
	Áp suất	MPa	0.15-0.60						
Công suất bơm tuần hoàn	kW	0.75/0.45							
Áp lực cấp nước	Mpa	0.20-0.60							
Dung tích bể chứa môi chất	L	23							
Công suất máy nén	kW	2.25	3.38/3.45	4.50	2.25	3.38 / 3.45	4.50		
Bơm cấp liệu môi chất ※ 1	Lưu lượng tối đa	Lít/phút	150 x 1 VÙNG			150 x 2 VÙNG			
	Công suất	kW	1.5 x 1 VÙNG			1.5 x 2 VÙNG			
Gas lạnh		R410A							
Năng suất máy sấy	kW	6 x 1 VÙNG	9 x 1 VÙNG		6 x 2 VÙNG				
Đường kính đường ống ※ 2	Nguồn cấp môi chất và công hồi chuyển		G1 (25A) x 1 VÙNG	G1-1/4 (32A) x 1 VÙNG		G1 (25A) x 2 VÙNG	G1-1/4 (32A) x 2 VÙNG		
	Công cấp nước		G1/2 (15A)						
	Công thoát nước		G1 (25A)						
	Đầu vào nước làm mát		G1 (Bộ lọc 25A là thiết bị tiêu chuẩn)						
	Đầu ra nước làm mát		G1 (25A)						
Công thoát nước làm mát		G3/8 (10A)							
Kích thước bên ngoài ※ 3	Rộng	mm	450						
	Sâu	mm	1049						
	Cao	mm	1427						
Trọng lượng sản phẩm	kg	240	240	245	270	270	275		

※ 1 Tốc độ dòng chảy & cột áp của bơm cấp liệu môi chất tham khảo đường cong hiệu suất của bơm.
 ※ 2 Đường kính ống 2 "A" là G ren trong.
 ※ 3 Kích thước chỉ dành cho thiết bị chính.
 Lưu ý: Chất lượng nước: Ít nhất phải đạt tiêu chuẩn cấp nước do Hiệp hội Công nghiệp Máy lạnh và Điều hòa Nhật Bản quy định
 Nước không chứa một lượng lớn canxi, silica, chlorine hoặc sắt có độ dẫn điện từ 50 đến 200 ms/cm và có độ PH từ 6 đến 8

Các tùy chọn

- Đường ống phân phối • Dây nguồn • Cầu dao ngắt rò rỉ đất • Hiển thị cảnh báo • Bộ lọc có thể tự làm sạch

Máy sấy

Thiết bị chuyển tải

Bộ điều khiển nhiệt độ

Máy trộn

Máy nghiền

Hệ thống & khác