

Máy sấy

Thiết bị chuyển tải

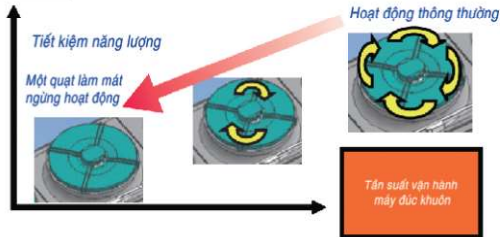


Bộ điều khiển nhiệt độ

**Quạt làm mát hoạt động theo chế độ tiết kiệm năng lượng**

Nhiệt độ bị ướt

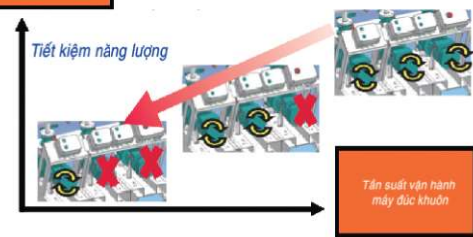
Hoạt động tiết kiệm năng lượng khởi động khi nhiệt độ bên ngoài giảm xuống.



**Bơm tải chế hoạt động theo chế độ tiết kiệm năng lượng**

Tần số điều khiển nhiệt độ khuôn

Máy bơm nước tự động dừng khi tần suất hoạt động của máy đúc khuôn giảm.

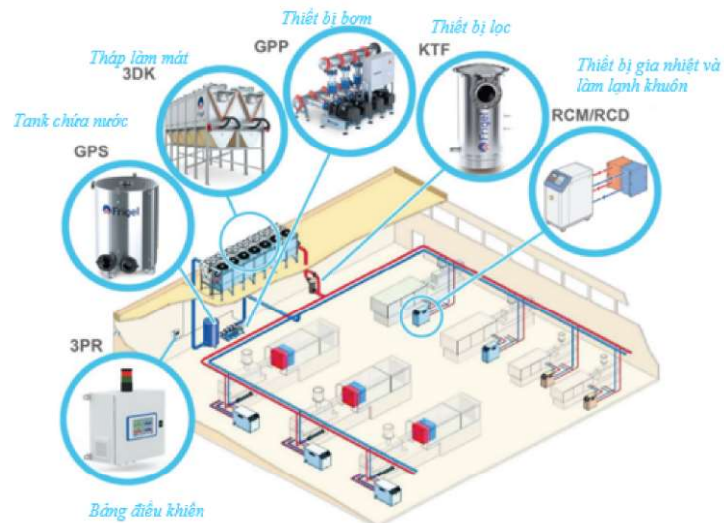
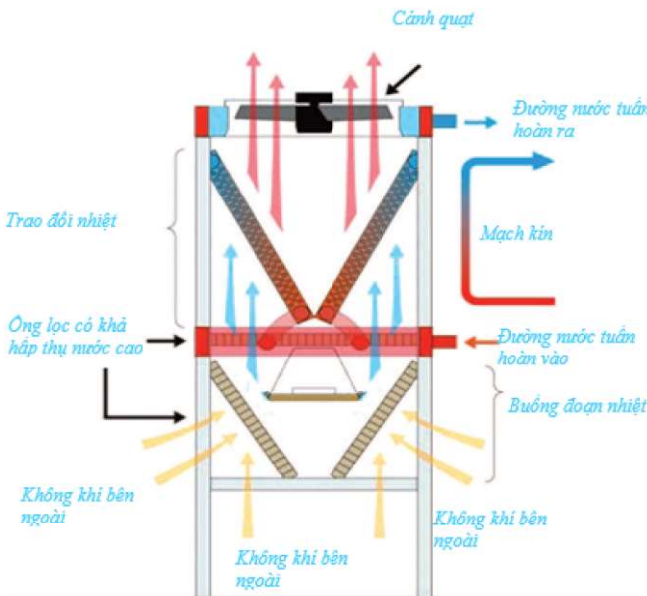


Máy trộn

**Đồng nhất các thiết bị**

Bảng điều khiển, bồn chứa, van và các thiết bị khác đang được hợp nhất thành đơn vị duy nhất. Điều này giúp tiết kiệm không gian và cho phép hoạt động nhanh chóng. Bộ phận bơm và két làm mát được làm bằng thép không gỉ mang lại độ bền cao.

Máy nghiền



Hệ thống & khác